



M/RCAÇÃO	
Grau de Proteção	Ex d IIB Gb
Pó	Ex d IIB Gb
Classe de Temperatura	T5
Grau de Proteção (IP)	IP66
Zonas	1, 2

Descrição do Produto

O FA-165EX 04 é um repetidor de luz de status de helideck vermelho de baixa intensidade baseado em LED projetado para ambientes extremos, como altas UV e condições marinhas encontradas em instalações de produção offshore de petróleo e gás, plataformas de perfuração e refinarias.

Projetada para ser colocada em locais remotos, a lanterna incorpora LEDs de longa duração para minimizar a manutenção programada. Os LEDs FA-165EX são montados em PCBs de núcleo de metal com tubos de calor integrados patenteados para resfriar as matrizes de LED sem um ventilador de resfriamento. Este sistema de resfriamento altamente eficiente e passivo da ao conjunto de LEDs a maior vida útil do mercado (mais de 60.000 horas).

FA-165EX 04: Conjunto de LED vermelho de 5 watts fornecendo a candela necessária para repetidores de luzes de status do helideck em conformidade com os requisitos CAP 437.

CERTIFICADOS

Certificação de Exame de Tipo EC N°: ITS10ATEX17055X;
Codificação: II 2 G Ex d IIB T5 Tamb -20° a +55°C Gb;
Opcional: Tamb -40°C a 55°C Gb
Certificado N°: IECEX its 10.0041X;
Codificação: Ex d IIB T5 Tamb -40°C/-20°C a +55°C Gb (dependendo do modelo);
Certificado N°: CPEX 22.0445 X (INMETRO - Mercado Brasileiro);
Codificação: Ex d IIB T5 Gb Tamb -20°C a +55°C;
Opcional: Tamb -40°C a +55°C;

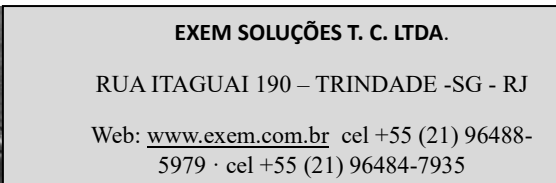
Características Principais:

Duas opções de controladores eletrônicos:
100-240 +/- 10% Vac 50-60 Hz controlador interno;
Controlador de luz de status do heliponto de 20-30 Vdc (pode ser localizado remotamente em até 500m de distância);
Dissipação de energia interna máxima de 40W;
Tubo de calor integrado elimina a necessidade de ventilador de resfriamento;
Sem partes móveis;
A tampa é de vidro temperado, capaz de suportar altas temperaturas e impacto;
A base é de alumínio fundido;
Quatro orifícios de montagem de 7mm de diâmetro 229mm (9") x 191mm (7 17/32");

EXEM SOLUÇÕES T. C. LTDA.

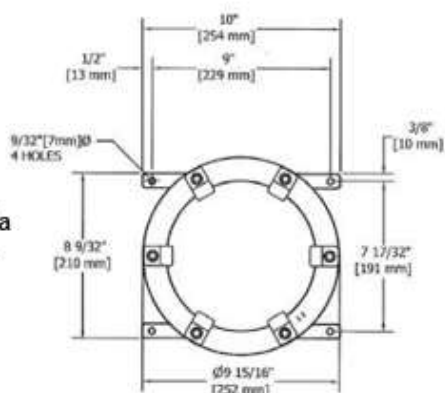
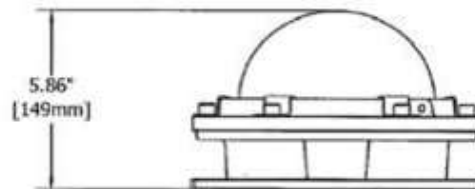
RUA ITAGUAI 190 – TRINDADE -SG - RJ

Web: www.exem.com.br cel +55 (21) 96488-5979 · cel +55 (21) 96484-7935



Especificações Físicas

Altura: 150mm (5.86");
Peso: 5Kg (12lbs.);
Tensão de entrada: 100-240 Vca ou 20-30 Vcc;
Consumo: 5W;
Cores: Vermelho;
Corrente: 14Ma;
Lente: Vidro temperado;
Visibilidade: Em conformidade com os requisitos CAP 437;
Divergência Vertical: 0° a 90°;
Monitorar e controlar: Localizado no controlador de luz de status;
Sincronização: Cabeamento;
Invólucro: Base de alumínio de grau marinho fundido com revestimento de epóxi;
Temperatura de operação: 1-20°C a +55°C (-40°C Opcional);



A matriz de pedidos a seguir foi projetada para ajudá-lo na seleção da unidade correta para sua aplicação. Confira o número de referência inserindo o código para cada componente na caixa apropriada.

Model	Led Assembly	Voltage/ Electronics	Temperature	Photocell						
165EX	5R	2D	<input type="text"/>	A1						
			<table border="1"> <thead> <tr> <th>Temp</th> <th>Code</th> </tr> </thead> <tbody> <tr> <td>-20°C</td> <td>4</td> </tr> <tr> <td>-40°C</td> <td>6</td> </tr> </tbody> </table>	Temp	Code	-20°C	4	-40°C	6	None
Temp	Code									
-20°C	4									
-40°C	6									

